

NAPONSKO-STRUJNA POV RATNA SPREGA

1.1 Generalna razmatranja negativne povratne sprege

Kada je napunio 18 godina, Jovan je dobio vozačku dozvolu, kupio automobil i počeo da vozi. Po savjetu roditelja, pažljivo je pratio ograničenja brzine istovremeno primjećujući da se svi automobili na autoputu kreću brže od njega. Tada je shvatio da su ograničenja brzine samo „preporuka“ i da malo prekoračenje ne može da škodi. Tokom narednih mjeseci, Jovan je postepeno povećavao brzinu, kako bi se uskladio sa ostalim automobilima na autoputu, sve dok jednog dana nije ugledao policiju u svom retrovizoru. Jovan je dobio svoju prvu kaznu za prekoračenje brzine i, strahujući od reakcije roditelja, vozio kući strogo se pridržavajući ograničenja brzine.

Jovanova priča predstavlja primjer „regulatorne“ ili „korektivne“ uloge negativne povratne sprege. Bez uključivanja policije u priču, Jovan bi vjerovatno nastavio da poveća brzinu automobila u vožnji.

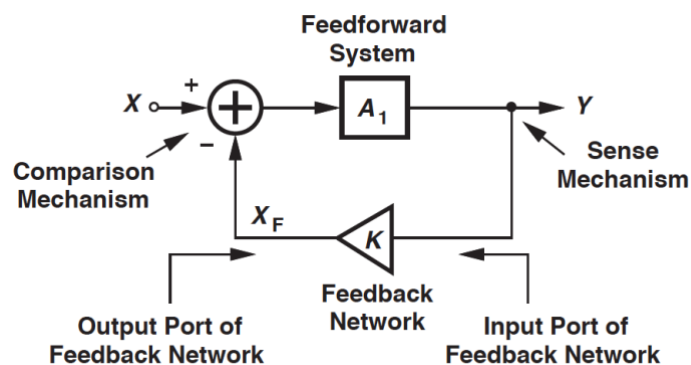
Na slici 1.1 je prikazan sistem sa negativnom povratnom spregom koji se sastoji od četiri osnovne komponente.

(1) *Feedforward* sistem: glavni sistem, vjerovatno „divalj“ i veoma slabo kontrolisan. Jovan, pedala za gas i automobil formiraju *feedforward* sistem, gdje je ulaz intenzitet pritiska koji Jovan primjenjuje na pedalu gasa, dok je izlaz brzina automobila.

(2) Izlazni *sense* mehanizam: sredstvo za mjerenje izlaza. Radar policajca iz prethodnog primjera obavlja ovu ulogu.

(3) *Feedback network*: mreža koja generiše povratni signal X_F od izlaza. Policajac iz prethodnog primjera ima ovu ulogu dok očitava rezultat sa displeja radara, kreće se prema Jovanovom automobilu i daje mu kaznu. Veličina $K = X_F / Y$ se označava kao *feedback* faktor.

(4) Mehanizam za poređenje ili povratni mehanizam: vrši oduzimanje povratnog signala od ulaznog signala kako bi se dobila „greška“ $E = X - X_F$. Jovan će koristiti mehanizam poređenja sa svojim prethodnim stilom vožnje, kako bi vršio manji pritisak na pedalu za gas – bar na neko vrijeme.



slika 1.1 Sistem sa negativnom povratnom spregom

Povratna sprega predstavljena na slici 1.1 se označava kao negativna jer se X_F oduzima od X . Pozitivna povratna sprega se primjenjuje kod kola kao što su oscilatori i digitalni lečevi. Ukoliko je $K = 0$, odnosno nema signala u povratnoj grani, dobija se *open-loop* sistem. Ukoliko je $K \neq 0$, u pitanju je *closed-loop* sistem. Analiza sistema sa povratnom spregom zahtijeva izražavanje *closed-loop* parametara preko *open-loop* parametara. Ulaz *feedback* mreže se odnosi na *sensing* izlaza *forward* sistema.

Izlaz *forward* sistema se može zapisati kao:

$$Y = (X - KY)A_1 \quad (1.1)$$

što znači da je *closed-loop* prenosna funkcija:

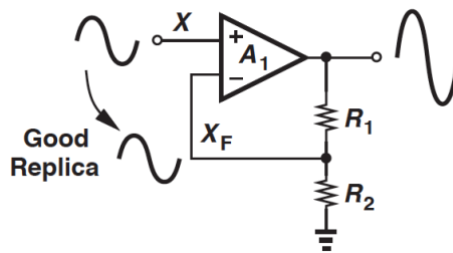
$$\frac{Y}{X} = \frac{A_1}{1 + KA_1} \quad (1.2)$$

Relacija (1.2) ima veoma značajnu ulogu u tretmanu sistema sa povratnom spregom koja ukazuje na činjenicu da povratna sprega redukuje pojačanje sa A_1 (za *open-loop* sistem) na $A_1 / (1 + KA_1)$. Veličina $A_1 / (1 + KA_1)$ se označava kao *closed-loop* pojačanje.

Kako je $E = X - X_F$ i $X_F = KA_1E$, slijedi da je „greška“ E :

$$E = \frac{X}{1 + KA_1} \quad (1.3)$$

što znači da se razlika između *feedback* signala i ulaznog signala smanjuje kako se KA_1 povećava. Drugim riječima, *feedback* signal postaje bliska „replika“ ulaznog signala, slika 1.2. Ovo zapažanje je veoma značajno u smislu razumijevanja sistema sa negativnom povratnom spregom.



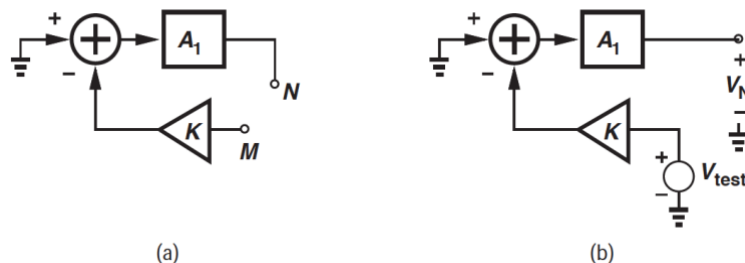
slika 1.2 *Feedback* signal kao dobra replika ulaznog signala

1.1.1 Kružno pojačanje

Na slici 1.1, veličina KA_1 , koja je jednaka proizvodu pojačanja *forward* sistema i *feedback* faktora određuje mnoga svojstva cjelokupnog sistema. Veličina KA_1 se označava kao kružno pojačanje i ima interesantnu interpretaciju. Ukoliko se ulaz X podesi na nulu i prekine se petlja na proizvoljnom mjestu, kako je prikazano na slici 1.3(a), rezultujuća topologija se može posmatrati kao sistem sa ulazom M i izlazom N . Sada se, kako je prikazano na slici 1.3(b), vezuje test generator na ulaz M čiji signal se prosljeđuje preko *feedback* mreže, kola za oduzimanje i *forward* sistema kako bi se dobio signal na izlazu N . Kružno pojačanje iznosi:

$$\frac{V_N}{V_{test}} = -KA_1 \quad (1.4)$$

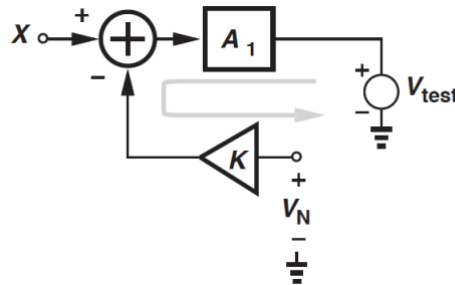
Drugim riječima, ako signal „obiđe petlju“, pojačaće se $-KA_1$ puta, odatle i potiče termin kružno pojačanje.



slika 1.3 Izračunavanje kružnog pojačanja (a) prekidanjem petlje i (b) uvođenjem test generatora

Moguće je postaviti pitanje da li postoji dvosmislenost u smislu smjera toka signala prilikom određivanja kružnog pojačanja. Na primjer, da li se topologija prikazana na slici 1.3(b) može modifikovati na način prikazan na slici 1.4? Ovo bi značilo vezivanje test generatora V_{test} na izlaz A_1 ,

očekujući signal na ulazu A_1 i eventualno na ulazu N . Iako bi se vjerovatno dobila konačna vrijednost, ovakav test ne odražava stvarno ponašanje kola. U sistemima sa povratnom spregom, signal teče od ulaza u A_1 do njegovog izlaza, i od ulaza u povratnu granu prema izlazu.



slika 1.4 Netačan metod vezivanja test generatora V_{test}

1.2 Svojstva negativne povratne sprege

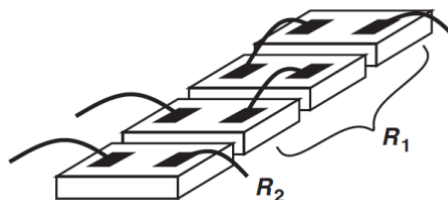
Pretpostavimo da je A_1 sa slike 1.1 pojačavač čije pojačanje se slabo može kontrolisati. Na primjer, CS (*common-source*) stepen ima naponsko pojačanje $g_m R_D$ pri čemu i g_m i R_D variraju sa procesom i temperaturom, što znači da pojačanje može varirati do $\pm 20\%$. Takođe, pretpostavimo da se zahtijeva naponsko pojačanje 4.00. Kako se ovo može ostvariti? Relacija (1.2) predstavlja moguće rješenje. Naime, ako je $KA_1 \gg 1$, dobija se:

$$\frac{Y}{X} \approx \frac{1}{K} \quad (1.5)$$

vrijednost koja je nezavisna od A_1 . Sa druge strane, ukoliko je $KA_1 \gg 1$, greška je veoma mala, relacija (1.3), forsirajući X_F da bude približno jednako X i samim tim Y približno X/K . Ukoliko se K može precizno definisati, onda je uticaj A_1 na Y/X zanemariv i dobija se visoka preciznost pojačanja. Kolo na slici 1.2 predstavlja dobar primjer ovog koncepta. Ukoliko je $A_1 R_2 / (R_1 + R_2) \gg 1$, onda je:

$$\frac{Y}{X} \approx \frac{1}{K} = 1 + \frac{R_1}{R_2} \quad (1.6)$$

Zašto je R_1/R_2 preciznije definisano nego $g_m R_D$? Ukoliko su R_1 i R_2 napravljeni od istog materijala, identične konstrukcije, onda će varijacije njihovih vrijednosti sa procesom i temperaturom biti jednake, odnosno, kako je u pitanju odnos, R_1 / R_2 , poništiće se. Na primjer, za *closed-loop* pojačanje od 4.00, može se izabrati $R_1 = 3 R_2$ i implementirati R_1 kao redna veza tri „jedinična“ otpornika jednaka R_2 . Ideja je ilustrovana slikom 1.5. Potrebno je obezbijediti da se R_1 i R_2 „prate“, što znači da ako se poveća R_2 za 20%, povećaće se i R_1 za isti iznos, pri čemu će odnos ostati nepromijenjen, pa samim tim i pojačanje $1 + 1.2 R_1 / (1.2 R_2) = 4.00$.



slika 1.5 Konstrukcija otpornika za dobru uparenost

Closed-loop pojačanje kola sa povratnom spregom je relativno nezavisno od *open-loop* pojačanja, dok god je kružno pojačanje KA_1 značajno veće od 1. Ovo svojstvo negativne povratne sprege se označava kao desenzibilnost pojačanja („*gain desensitization*“). Sada je prilično jasno zašto se prihvata redukcija

pojačanja faktorom $(1 + KA_1)$ koju obezbjeđuje negativna povratna sprega. Od pojačavača koji ima veliko i slabo kontrolabilno pojačanje, primjenom negativne povratne sprege, dobija se bolje definisano, ali neizbježno manje pojačanje.

Svojstvo desenzibilnosti pojačanja negativne povratne sprege znači da će bilo koji faktor, koji utiče na *open-loop* pojačanje, manje uticati na *closed-loop* pojačanje.

- Sa povećanjem frekvencije signala, A_1 će opadati, ali $A_1 / (1 + KA_1)$ ostaje relativno konstantno. Dakle, negativna povratna sprega proširuje frekventni opseg, po cijenu redukcije pojačanja.
- Ukoliko se promijeni otpornost opterećenja na izlazu, A_1 se može promijeniti. Na primjer, pojačanje CS stepena zavisi od otpornosti opterećenja na izlazu. Negativna povratna sprega, sa druge strane, pojačanje čini manje osjetljivim na varijacije otpornog opterećenja na izlazu.
- Amplituda signala utiče na pojačanje A_1 jer *forward* pojačavač veoma često ima izražen problem nelinearnosti. Varijacije *open-loop* pojačanja zbog nelinearnosti prenosne karakteristike se značajno manje manifestuju u *closed-loop* karakteristici. Negativna povratna sprega poboljšava linearnost.

1.2.1 Proširenje frekventnog opsega

Posmatra se *open-loop* pojačavač sa jednim dominantnim polom, čija prenosna karakteristika je modelovana na sljedeći način:

$$A_1(s) = \frac{A_0}{1 + \frac{s}{\omega_0}} \quad (1.7)$$

gdje je A_0 jednosmjerno pojačanje, dok je $f_0 = \omega_0 / 2\pi$ -3 dB učestanost pojačavača. Na osnovu relacije (1.2) jasno je da negativna povratna sprega redukuje jednosmjerno pojačanje $(1 + KA_1)$ puta. Cilj je odrediti proširenje frekventnog opsega koje se ostvaruje primjenom negativne povratne sprege „oko“ *forward* pojačavača. Na osnovu relacija (1.2) i (1.7), dobija se prenosna funkcija *closed-loop* sistema:

$$\frac{Y}{X}(s) = \frac{\frac{A_0}{1 + KA_0}}{1 + \frac{s}{(1 + KA_0)\omega_0}} \quad (1.8)$$

Na osnovu relacije (1.8) jasno je da je jednosmjerno *closed-loop* pojačanje:

$$\text{Closed - loop gain} = \frac{A_0}{1 + KA_0} \quad (1.9)$$

dok je *closed-loop* -3 dB učestanost:

$$\text{Closed - loop bandwidth} = (1 + KA_0)\omega_0 \quad (1.10)$$

Jednosmjerno pojačanje i frekventni opseg *closed-loop* pojačavača su skalirani istim faktorom $(1 + KA_0)$ u odnosu na *open-loop* pojačavač. Proizvod jednosmjernog pojačanja i frekventnog opsega *closed-loop* pojačavača je konstantan i iznosi $A_0\omega_0$.

Unity-gain učestanost *closed-loop* pojačavača se može odrediti na sljedeći način:

$$\left| \frac{Y}{X}(j\omega) \right| = \frac{\frac{A_0}{1 + KA_0}}{\sqrt{1 + \frac{\omega^2}{(1 + KA_0)^2 \omega_0^2}}} = 1 \quad (1.11)$$

slijedi da je *unity-gain* učestanost:

$$\omega_u = \omega_0 \sqrt{A_0^2 - (1 + KA_0)^2} \quad (1.12)$$

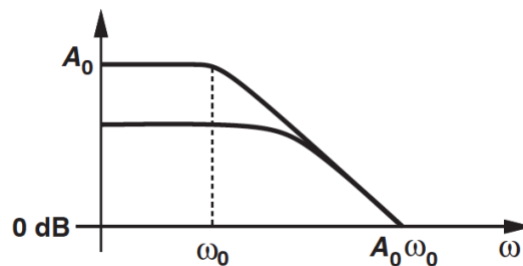
Ukoliko je $KA_0 \gg 1$, slijedi da je *unity-gain* učestanost:

$$\omega_u = \omega_0 \sqrt{A_0^2 - (KA_0)^2} \quad (1.13)$$

Ukoliko je $K_2 \ll 1$, slijedi da je *unity-gain* učestanost:

$$\omega_u = \omega_0 A_0 \quad (1.14)$$

što je jednako *gain-bandwidth* proizvodu *open-loop* sistema, slika 1.6.



slika 1.6 *Unity-gain* učestanost *open-loop* i *closed-loop* pojačavača, ako je $KA_0 \gg 1$ i $K_2 \ll 1$

1.2.2 Modifikacija ulazno/izlazne impedanse

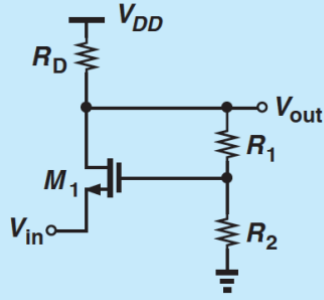
Kako je već pomenuto, negativna povratna sprega čini *closed-loop* pojačanje manje osjetljivim na varijacije otpornog opterećenja na izlazu. Ovaj efekat u osnovi potiče od modifikacije izlazne impedanse kao rezultat povratne sprege. Povratna sprega takođe modifikuje ulaznu impedansu.

Primjer 1.1

Za kolo prikazano na slici 1.7:

- Identifikovati četiri komponente sistema sa povratnom spregom.
- Odrediti *open-loop* i *closed-loop* naponsko pojačanje.
- Odrediti *open-loop* i *closed-loop* I/O impedanse.

Smatrati da je $\lambda=0$, kao i da je $(R_1 + R_2) \gg R_D$



slika 1.7

Rješenje 1.1

(a) *Forward* sistem (glavni pojačavač) se sastoji od MOSFET-a M_1 i otpornika R_D , CG (*common-gate*) stepen. Otpornici R_1 i R_2 su u funkciji *sense* mehanizma kao i povratne mreže, vraćajući napon $V_{out}R_2 / (R_1 + R_2)$ prema „oduzimaču“. MOSFET M_1 se ponaša kao kolo za oduzimanje jer je *small-signal* struja drejna proporcionalna razlici napona na gejtju i na sorsu:

$$i_D = g_m(v_G - v_S) \quad (1.15)$$

(b) *Forward* sistem ima pojačanje:

$$A_0 \approx g_m R_D \quad (1.16)$$

jer je $R_1 + R_2 \gg R_D$. *Closed-loop* pojačanje je:

$$\frac{v_{out}}{v_{in}} = \frac{g_m R_D}{1 + \frac{R_2}{R_1 + R_2} g_m R_D} \quad (1.17)$$

(c) *Open-loop* impedanse se odnose na CG stepen i iznose:

$$R_{in,open} = \frac{1}{g_m} \quad (1.18)$$

$$R_{out,open} = R_D \quad (1.19.)$$

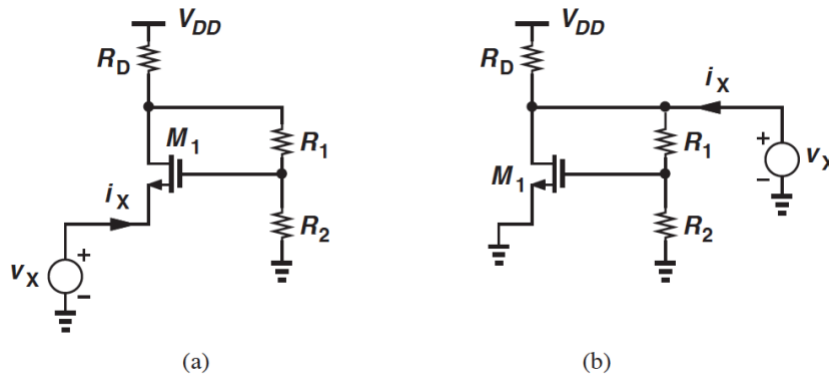
U ovoj fazi, ne možemo znati kako da dobijemo *closed-loop* I/O impedanse u funkciji *open-loop* parametara. Zato ćemo jednostavno riješiti kolo. Na osnovu slike 1.8(a) može se zaključiti da kroz R_D protiče struja približno jednaka i_X jer je $(R_1 + R_2) \gg R_D$. Napon na drejnu MOSFET-a M_1 je dakle jednak $i_X R_D$, što znači da je napon na gejtju MOSFET-a M_1 jednak $i_X R_D R_2 / (R_1 + R_2)$. MOSFET M_1 generiše struju koja je proporcionalna naponu v_{GS} :

$$i_D = g_m v_{GS} = g_m \left(i_X R_D \frac{R_2}{R_1 + R_2} - v_X \right) \quad (1.20.)$$

Kako je $i_D = -i_X$, slijedi da je *closed-loop* ulazna otpornost:

$$R_{in,closed} = \frac{v_X}{i_X} = \frac{1}{g_m} \left(1 + \frac{R_2}{R_1 + R_2} g_m R_D \right) \quad (1.21)$$

Dakle, ulazna *closed-loop* otpornost je $(1 + g_m R_D R_2 / (R_1 + R_2))$ puta veća od ulazne *open-loop* otpornosti, kao što je i *closed-loop* pojačanje $(1 + g_m R_D R_2 / (R_1 + R_2))$ puta manje nego *open-loop* pojačanje.



slika 1.8

Na osnovu kola prikazanog na slici 1.8(b) napon gejst-sors $v_{GS} = R_2 v_X / (R_1 + R_2)$, pa je struja drejna:

$$i_D = g_m v_{GS} = \frac{g_m R_2}{R_1 + R_2} v_X \quad (1.22)$$

Kako je $R_1 + R_2 \gg R_D$, struja $i_X \approx i_D + v_X / R_D$, odnosno:

$$i_X \approx \frac{g_m R_2}{R_1 + R_2} v_X + \frac{v_X}{R_D} \quad (1.23)$$

Slijedi da je *closed-loop* izlazna otpornost:

$$R_{out,closed} = \frac{v_X}{i_X} = \frac{R_D}{1 + \frac{R_2}{R_1 + R_2} g_m R_D} \quad (1.24)$$

Dakle, izlazna *closed-loop* otpornost je $(1 + g_m R_D R_2 / (R_1 + R_2))$ puta manja od izlazne *open-loop* otpornosti.

Prethodno izračunavanje I/O otpornosti se značajno može pojednostaviti ukoliko se primijeni koncept negativne povratne spregne. Kako se može zaključiti na osnovu relacija (1.21) i (1.24), glavnu ulogu ima faktor $(1 + KA_0) = (1 + g_m R_D R_2 / (R_1 + R_2))$. U narednom tekstu je data osnova za ovakvo ponašanje.

Primjer 1.2

Common-gate stepen prikazan na slici 1.7 je opterećen potrošačem $R_L = R_D / 2$. Koliko se promijeni pojačanje: (a) bez povratne spregne, (b) sa povratnom spregom? Smatrati da je $\lambda = 0$, kao i da je $(R_1 + R_2) \gg R_D$.

Rješenje 1.2

(a) Bez povratne spregne pojačanje iznosi $g_m (R_D \parallel R_L) = g_m R_D / 3$, što znači da pojačanje opada tri puta u odnosu na neopterećen sistem.

(b) Na osnovu relacije (1.17), dobija se da *closed-loop* pojačanje iznosi:

$$\frac{v_{out}}{v_{in}} = \frac{\frac{g_m R_D}{3}}{1 + \frac{R_2}{R_1 + R_2} \frac{g_m R_D}{3}} \quad (1.25)$$

Na primjer, ukoliko je $g_m R_D R_2 / (R_1 + R_2) = 10$, rezultat se razlikuje za 18 % u odnosu na neopterećen sistem. Povratna sprega, dakle, pojačanje čini manje osjetljivim na promjene opterećenja na izlazu.

1.2.3 Poboljšanje linearnosti

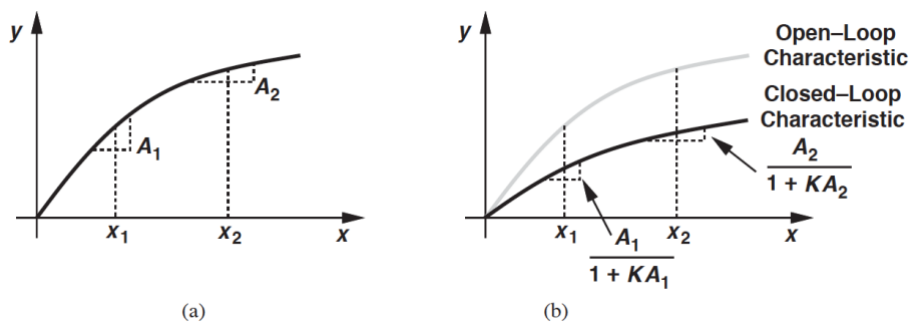
Posmatra se sistem čija prenosna karakteristika je prikazana na slici 1.9 (a). Nelinearnost prenosne karakteristike se može posmatrati i kao varijacija *small-signal* pojačanja. Na primjer, sistem ima pojačanje A_1 za $x = x_1$ i pojačanje A_2 za $x = x_2$. Ukoliko se pojačavač obuhvati negativnom povratnom spregom, sistem će obezbijediti značajno stabilnije pojačanje za različite nivoe signala, dakle, biće linearniji. Na osnovu slike 1.9 (b), može se zapisati:

$$\text{pojačanje za } (x = x_1) = \frac{A_1}{1 + KA_1} = \frac{\frac{1}{K}}{\frac{1}{KA_1} + 1} \approx \frac{1}{K} \left(1 - \frac{1}{KA_1}\right) \quad (1.26)$$

ukoliko je $KA_1 \gg 1$. Slično, ukoliko je $KA_2 \gg 1$:

$$\text{pojačanje za } (x = x_2) = \frac{A_2}{1 + KA_2} = \frac{\frac{1}{K}}{\frac{1}{KA_2} + 1} \approx \frac{1}{K} \left(1 - \frac{1}{KA_2}\right) \quad (1.27)$$

Dakle, ako KA_1 i KA_2 imaju dovoljno veliku vrijednost, varijacija *closed-loop* pojačanja sa promjenom nivoa ulaznog signala je mnogo manja u odnosu na *open-loop* konfiguraciju.

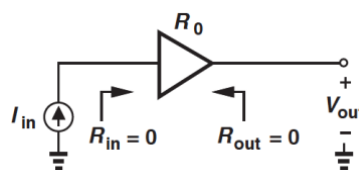


slika 1.9 (a) Nelinearna *open-loop* prenosna karakteristika pojačavača, (b) poboljšanje linearnosti povratnom spregom

Sve prethodno opisane osobine negativne povratne sprega se mogu posmatrati kao rezultat svojstva „minimalne“ greške, slika 1.2. Naime, ukoliko za različite nivoe signala pojačanje *forward* pojačavača varira, povratna sprega obezbjeđuje da povratni signal bude bliska replika ulaza, pa samim tim i izlaz prati ulaz.

1.3 Transimpedansni pojačavač

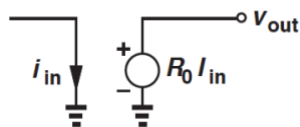
Pojačavači koji se obično razmatraju imaju naponski ulaz i naponski izlaz. Osim njih, postoje i pojačavači koji imaju strujni ulaz/izlaz. Pojačavač na čijem ulazu je struja, a na izlazu napon, označava se kao transimpedansni pojačavač, slika 1.10.



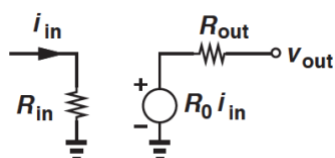
slika 1.10 Transimpedansni pojačavač

1.3.1 Jednostavni model transimpedansnog pojačavača

Jednostavni model idealnog transimpedansnog pojačavača prikazan je na slici 1.11. Idealni transimpedansni pojačavač ima nultu ulaznu otpornost kako bi mogao da „mjeri“ ulaznu struju kao idealni ampermetar. Izlazna otpornost idealnog transimpedansnog pojačavača takođe je jednaka nuli kao u slučaju idealnog naponskog izvora. Pojačanje idealnog transimpedansnog pojačavača $R_0 = v_{out} / i_{in}$ ima dimenziju otpornosti. Naravno, u stvarnosti, idealni model prikazan na slici 1.11 nije dovoljno pouzdan. Značajno pouzdaniji model prikazan je na slici 1.12.



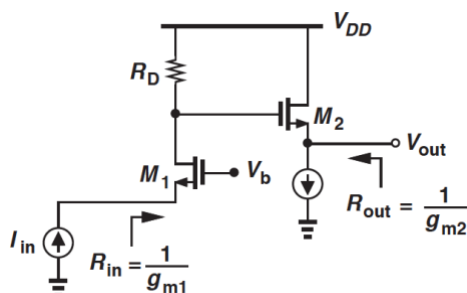
slika 1.11 Model idealnog transimpedansnog pojačavača



slika 1.12 Model realnog transimpedansnog pojačavača

1.3.2 Primjer transimpedansnog pojačavača

Na slici 1.13 je prikazan transimpedansni pojačavač kao kaskadna veza *common-gate* stepena i *source follower*-a. Kolo ima malu ulaznu otpornost i malu izlaznu otpornost, odnosno, ponaša se kao „senzor struje“ i „generator napona“.



slika 1.13 Primjer transimpedansnog pojačavača

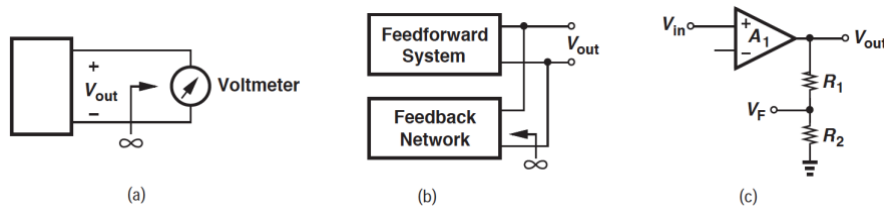
Pojačanje kola prikazanog na slici 1.13 se definiše kao $R_T = v_{out} / i_{in}$ i označava se kao transimpedansno pojačanje ili transimpedansa. Pretpostavka je da je $\lambda = 0$. U ovom slučaju, struja i_{in} teče kroz M_1 i R_D , generišući napon $i_{in}R_D$ na drejnu MOSFET-a M_1 i na sorsu MOSFET-a M_2 (*source-follower* ima pojačanje blisko jedinici). Izlazni napon dakle iznosi $v_{out} = i_{in}R_D$, pa je samim tim transimpedansa $R_T = R_D$.

1.4 Sense and return tehnika

Sistem sa povratnom spregom podrazumijeva „sensing” signala na izlazu i „returning” signala povratne sprege prema ulazu. Slijedi postupak prepoznavanja ovih mehanizama kako bi se jednostavnije uočavali u složenijim sistemima sa povratnom spregom.

Kako se mjeri napon na portu? Voltmetar se postavlja paralelno portu, pri čemu je potrebno da voltmetar ima veoma veliku ulaznu otpornost kako ne bi „ometao“ kolo, slika 1.14(a). Dakle, *feedback* mreža sistema sa naponskim izlazom mora biti paralelna izlazu i mora imati veoma veliku ulaznu otpornost, slika 1.14(b). Na slici 1.14(c) prikazan je primjer gdje razdjelnik napona koga čine otpornici R_1 i R_2

registruje izlazni napon i generiše povratni signal V_F . Kako bi se približili idealnom slučaju, $R_1 + R_2$ treba da ima veoma veliku vrijednost kako A_I ne bi „osjetio“ uticaj razdjelnika napona.

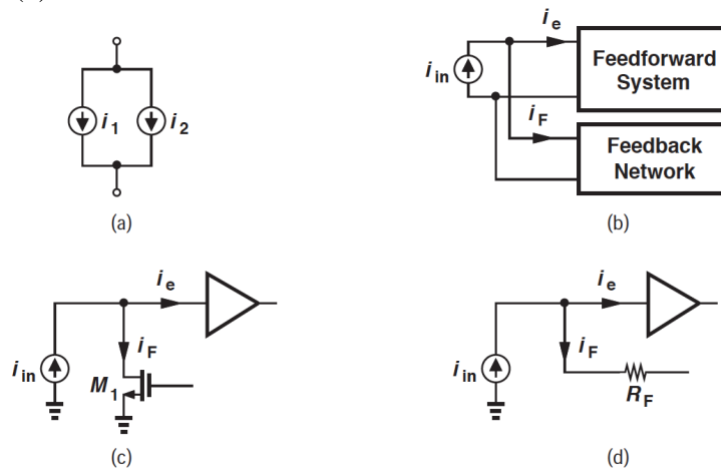


slika 1.14 (a) Sensing napona voltmetrom, (b) sensing napona povratnom spregom, (c) primjer realizacije

Kako bi se signal „vratio“ prema ulazu, neophodno je upotrijebiti mehanizam za sabiranje ili oduzimanje struja. Sabiranje struja dva strujna izvora prikazano je na slici 1.15(a). Dakle, povratna mreža koja vraća struju prema ulazu, mora biti u paraleli sa ulaznim signalom, slika 1.15(b), kako bi važilo:

$$i_E = i_{in} - i_F \quad (1.28)$$

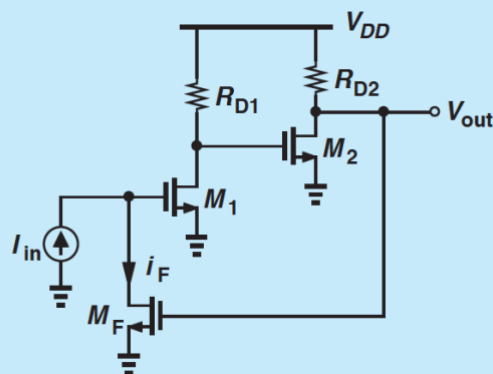
Na primjer, MOSFET može vratiti struju prema ulazu, slika 1.15(c), kao i otpornik dovoljno velike otpornosti, slika 1.15(d).



slika 1.15 (a) Sabiranje dvije struje, (b) sabiranje struje povratne mreže i ulazne struje, (c) primjer realizacije, (d) primjer realizacije.

Primjer 1.3

Odrediti *feedback* faktor K za kolo prikazano na slici 1.16. Pretpostaviti da je $\lambda = 0$.



slika 1.16

Rješenje 1.3

MOSFET M_F služi i za *sense* napona na izlazu i za *return* struje prema ulazu. *Feedback* faktor K je:

$$K = \frac{i_F}{v_{out}} = g_{mF} \quad (1.29)$$

Kako je ilustrovano slikom 1.17, idealna *feedback* mreža kod transimpedansnih pojačavača ima beskonačnu ulaznu otpornost (*sense* izlaznog napona) i beskonačnu izlaznu otpornost (*return* struje prema ulazu).



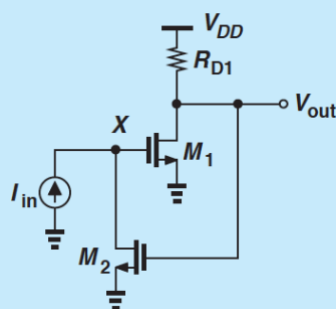
slika 1.17 (a) Ulazna otpornost idealne *feedback* mreže, (b) Izlazna otpornost idealne *feedback* mreže

1.5 Polaritet povratne sprege

Postupak određivanja polariteta povratne sprege podrazumijeva nekoliko koraka: (a) pretpostaviti da se signal na ulazu poveća (ili smanji); (b) pratiti promjene preko *forward* pojačavača i *feedback* mreže; (c) odrediti da li se „vraćena“ veličina suprotstavlja ili ne početnoj promjeni ulaznog signala. Jednostavnija procedura bi bila: (a) podesiti ulaz na nulu; (b) prekinuti petlju; (c) Vezati test generator V_{test} i posmatrati vraćeni signal V_{ret} i odrediti polaritet odnosa V_{ret} / V_{test} .

Primjer 1.4

Odrediti polaritet povratne sprege za kolo prikazano na slici 1.18.



slika 1.18

Rješenje 1.4

Ukoliko se ulazna struja poveća, napon u tački X ima tendenciju rasta, što rezultira povećanjem struje drenažna MOSFET-a M_1 . Napon na izlazu kola se smanjuje, pa se smanjuje i struja drenažna MOSFET-a M_2 , što omogućava dalji rast napona u tački X. Dakle, u pitanju je pozitivna povratna sprega.

Napomena: Napraviti električnu šemu modela za male signale, kako bi se jednostavnije ispratila povratna sprega, odnosno odgovarajući trendovi.

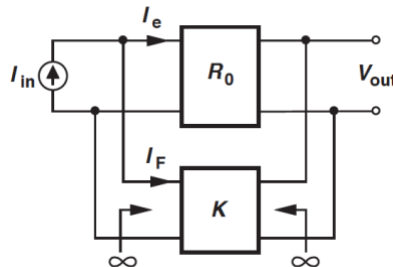
1.6 Topologija naponsko-strujne povratne sprege

Kako je predstavljeno na slici 1.19, ova topologija sadži transimpedansni pojačavač kao *forward* pojačavač i zahtijeva da *feedback* mreža „osjeti“ izlazni napon i vrati struju prema kolu za oduzimanje struja na ulazu. Prema široko prihvaćenoj (ali nestandardnoj) terminologiji, prvi termin u nazivu „naponsko-strujna povratna sprega“, ukazuje na veličinu koja je na izlazu sistema, dok se drugi termin odnosi na veličinu koja se vraća prema ulazu. Ovakva povratna mreža mora biti u paraleli sa izlazom i sa ulazom (iz ovog razloga se ova topologija označava i kao „*shunt-shunt*“ povratna sprega), obezbjeđujući beskonačnu ulaznu i beskonačnu izlaznu otpornost. Faktor povratne sprege ima dimenziju provodnosti $K = I_F / V_{out}$.

Najprije ćemo izračunati *closed-loop* pojačanje, odnosno transimpedansu. Kako je $I_e = I_{in} - I_F$ i $V_{out} = R_0 I_e$, slijedi da je:

$$V_{out} = R_0(I_{in} - I_F) = R_0(I_{in} - KV_{out}) \quad (1.30)$$

$$\frac{V_{out}}{I_{in}} = \frac{R_0}{1 + KR_0} \quad (1.31)$$



slika 1.19 Naponsko-strujna povratna sprega

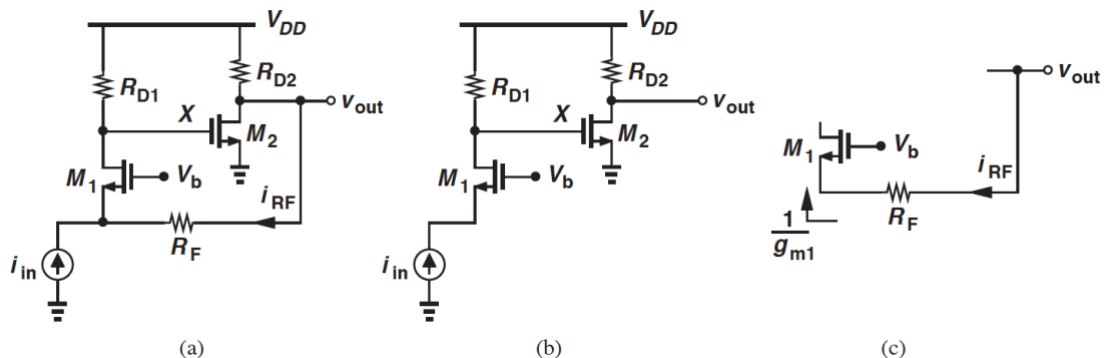
Primjer 1.5

Za kolo prikazano na slici 1.20:

- pokazati da je u pitanju negativna povratna sprega,
- izračunati *open-loop* pojačanje,
- izračunati *closed-loop* pojačanje.

Pretpostaviti da je $\lambda = 0$ i da R_F ima veoma veliku vrijednost.

Rješenje 1.5



slika 1.20

(a) Ukoliko se ulazna struja poveća, napon na drejnu MOSFET-a M_1 se povećava. Kao rezultat, povećava se struja drejna MOSFET-a M_2 , pa se izlazni napon smanjuje, što znači da se struja kroz R_F smanjuje. Kako se trend struje povratne grane suprotstavlja promjeni struje strujnog izvora i_{in} , u pitanju je negativna povratna sprega.

Napomena: Napraviti električnu šemu modela za male signale, kako bi se jednostavnije ispratila povratna sprega, odnosno odgovarajući trendovi.

(b) Kako bi se izračunalo *open-loop* pojačanje, posmatra se *forward* pojačavač bez *feedback* mreže, uzevši u obzir pretpostavku da je R_F veoma veliko, slika 1.20(b). *Open-loop* pojačanje (transimpedansa) se može odrediti kao proizvod pojačanja od ulaza do tačke X koje iznosi R_{D1} i pojačanja od tačke X do izlaza koje, pod pretpostavkom $R_F \gg R_{D2}$, iznosi $-g_{m2}R_{D2}$:

$$R_0 = -g_{m2}R_{D1}R_{D2} \quad (1.31)$$

(c) Kako bi se dobilo *closed-loop* pojačanje, najprije je potrebno uočiti da je struja koja se vraća povratnom spregom prema ulazu i koja teče kroz otpornik R_F približno jednaka v_{out} / R_F , ukoliko R_F ima veoma veliku vrijednost. Naime, analizom dijela kola datog na slici 1.20(c) dobija se:

$$i_{RF} = \frac{v_{out}}{R_F + \frac{1}{g_{m1}}} \quad (1.32)$$

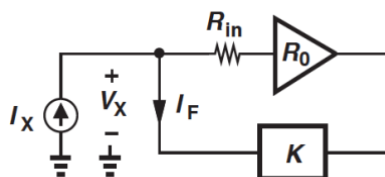
Dakle, ukoliko je $R_F \gg 1/g_m$, struja i_{RF} je približno jednaka v_{out} / R_F (R_F se ponaša kao strujni izvor). Slijedi da je *feedback* faktor $K = -1/R_F$, gdje je negativan znak posljedica suprotnog smjera struje u odnosu na pristup prikazan na slici 1.19. Sada se *closed-loop* pojačanje može zapisati kao:

$$\left. \frac{v_{out}}{i_{in}} \right|_{closed} = \frac{-g_{m2}R_{D1}R_{D2}}{1 + \frac{g_{m2}R_{D1}R_{D2}}{R_F}} \approx -R_F \quad (1.33)$$

uz pretpostavku da je $R_F \gg R_{D1}R_{D2}g_{m2}$.

Pretpostavka da je R_F veoma veliko se svodi na dva uslova u ovom primjeru $R_F \gg R_{D2}$ i $R_F \gg R_{D1}R_{D2}g_{m2}$. Prvi uslov je posljedica izlazne mreže, dok je drugi uslov posljedica ulazne mreže.

Slijedi postupak određivanja ulazne i izlazne impedanse kola. Modelovanjem *forward* sistema preko idealnog transimpedanskog pojačavača ali sa konačnom ulaznom impedansom R_{in} (poglavlje 1.3), dobija se kolo prikazano na slici 1.21.



slika 1.21 Izračunavanje izlazne otpornosti

Kako je struja koja teče kroz R_{in} jednaka V_X / R_{in} , *forward* pojačavač daje na izlazu napon $R_0 V_X / R_{in}$, slijedi da je:

$$I_F = K \frac{V_X}{R_{in}} R_0 \quad (1.34)$$

Na osnovu slike 1.21 može se zapisati:

$$I_X - K \frac{V_X}{R_{in}} R_0 = \frac{V_X}{R_{in}} \quad (1.35)$$

pa je ulazna otpornost:

$$\frac{V_X}{I_X} = \frac{R_{in}}{1 + KR_0} \quad (1.35)$$

Dakle, povratna petlja koja „vraća“ struju prema ulazu smanjuje ulaznu impedansu faktorom jedan plus kružno pojačanje i na taj način kolo postaje bliže „senzoru struje“.

Primjer 1.6

Za kolo prikazano na slici 1.20 odrediti *closed-loop* ulaznu otpornost. Pretpostaviti da je $\lambda = 0$ i da R_F ima veoma veliku vrijednost.

Rješenje 1.6

Open-loop pojačavač prikazan na slici 1.20(b) ima ulaznu otpornost $R_{in} = 1/g_{m1}$, jer je pretpostavka da R_F ima veoma veliku vrijednost. Na osnovu relacija (1.33) i (1.35), dobija se da je *closed-loop* ulazna otpornost:

$$R_{in,closed} = \frac{1}{g_{m1}} \frac{1}{1 + \frac{g_{m2}R_{D1}R_{D2}}{R_F}} \quad (1.36)$$

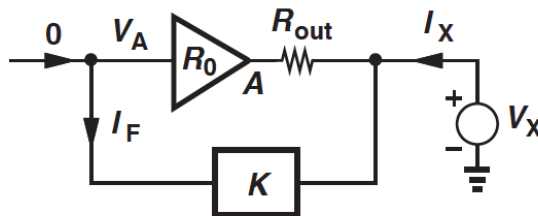
Može se naslutiti da naponsko-strujna povratna sprega smanjuje izlaznu otpornost jer teži da stabilizuje izlazni napon bez obzira na varijacije opterećena na izlazu. Uticaj povratne sprege na izlaznu otpornost se može posmatrati na osnovu slike 1.22 gdje je ulaz doveden na nulu i R_{out} predstavlja *open-loop* izlaznu otpornost. Kako je struja $I_F = KV_X$, napon na izlazu *forward* pojačavača ima vrijednost $V_A = -KV_XR_0$, pa je struja I_X :

$$I_X = \frac{V_X - V_A}{R_{out}} = \frac{V_X + KV_XR_0}{R_{out}} \quad (1.37)$$

pri čemu je zanemarena struja povratne grane. Slijedi da je izlazna otpornost data izrazom:

$$\frac{V_X}{I_X} = \frac{R_{out}}{1 + KR_0} \quad (1.38)$$

kako je i očekivano.



slika 1.22 Izračunavanje izlazne otpornosti

Primjer 1.7

Za kolo prikazano na slici 1.20 odrediti *closed-loop* izlaznu otpornost. Pretpostaviti da je $\lambda = 0$ i da R_F ima veoma veliku vrijednost.

Rješenje 1.7

Na osnovu kola prikazanog na slici 1.20(b), izlazna *open-loop* otpornost je $R_{out} \approx R_{D2}$, jer je pretpostavka da R_F ima veoma veliku vrijednost. Na osnovu relacija (1.33) i (1.38), dobija se da je *closed-loop* izlazna otpornost:

$$R_{out,closed} = \frac{R_{D2}}{1 + \frac{g_{m2}R_{D1}R_{D2}}{R_F}} \quad (1.36)$$

Literatura

- B. Razavi, *Fundamentals of Microelectronics*, 2nd edition, JohnWiley & Sons, 2014.
A. S. Sedra, K. C. Smith, *Microelectronic Circuits*, 7th edition, Oxford University Press, 2015.